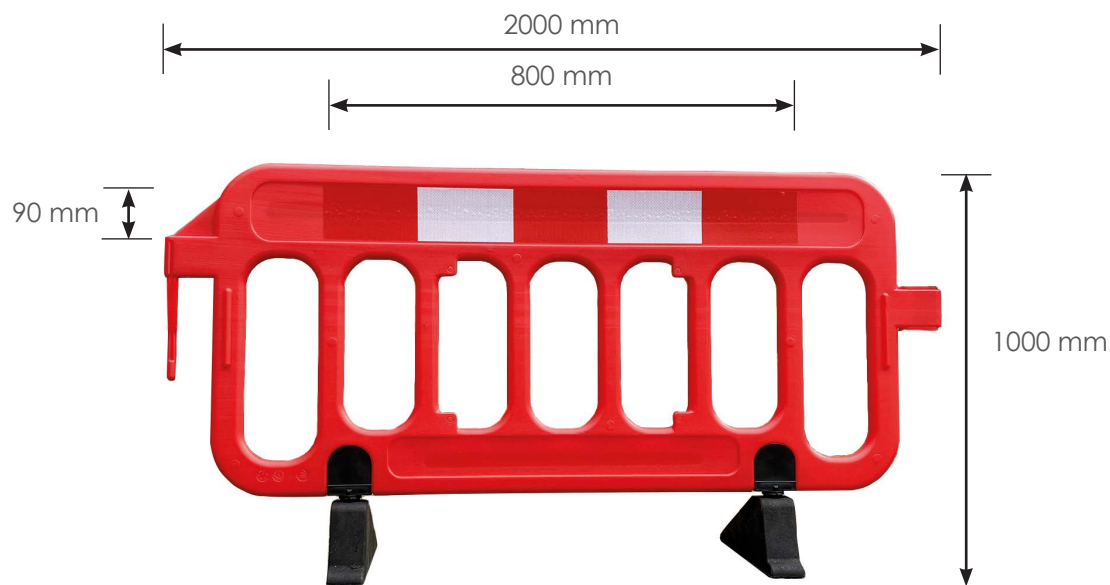
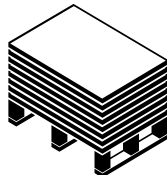



BARRIÈRE TP PLASTIQUE

Code article : 575-0010



| Conditionnement | Quantité max. messagerie |
|--|--|
|  1 lot = 45 unités |  20 unités |

CARACTÉRISTIQUES DU PRODUIT

- Couleurs haute visibilité (rouge en standard)
- Toute teinte réalisable sur commande
- Bandes réfléchissantes (bandes norme EN 12899 disponibles en option)
- Barrière réalisée partiellement à partir de plastique recyclé, 100% recyclable
- Attaches intégrées
- Pieds rotatifs à 360° pour un conditionnement optimisé
- Pièces de rechange disponibles (pieds et jambes)
- Testée en soufflerie (BS 8442:2015)

Tolérance de +/- 10% sur les dimensions et les épaisseurs proposées.

BATISEC S.A.S.

67, Rue du Creusot
59170 CROIX - France



BATIEXPRESS
Fourniture d'équipements
sur chantier



BATISEC
Clôtures et protections
de chantier



BATICOM
Communication
sur chantier

TEL : 03.20.02.00.28
FAX : 03.20.20.95.09
E-MAIL : info@batisec.fr
WEB : www.batisec.fr