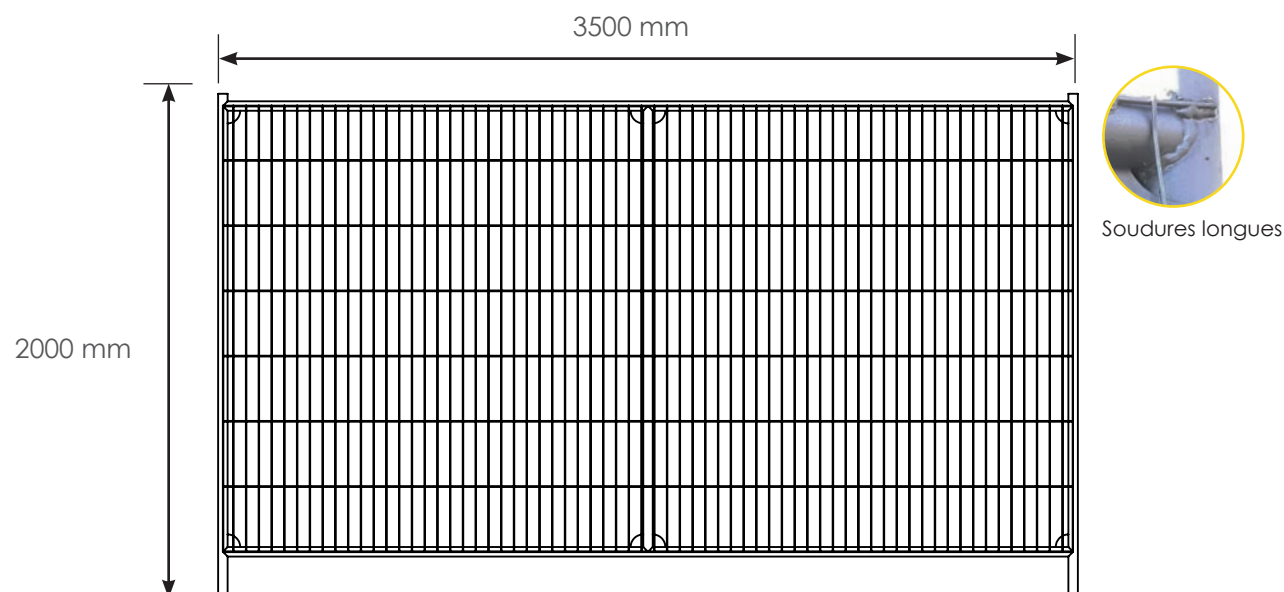


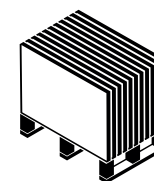
CLÔTURE SUPRÊME 5 TUBES MAF

Code article : 275-1820



Soudures longues

Conditionnement



1 lot complet
= 60 unités

DIMENSIONS

- Ø tubes verticaux : 38 mm
- Ø tubes horizontaux : 38 mm
- Maille : 50.8 mm x 260 mm

CARACTÉRISTIQUES DU PRODUIT

- Pré-galvanisée
- Maille anti-franchissement
- Renforts aux angles
- Soudures longues

i Consulter le protocole de déchargement des clôtures fourni lors de la livraison.

Tolérance de +/- 10% sur les dimensions et les épaisseurs proposées.

BATISEC S.A.S.

67, Rue du Creusot
59170 CROIX - France



BATIEXPRESS
Fourniture d'équipements
sur chantier



BATISEC
Clôtures et protections
de chantier



BATICOM
Communication
sur chantier

TEL : 03.20.02.00.28
FAX : 03.20.20.95.09
E-MAIL : info@batisec.fr
WEB : www.batisec.fr