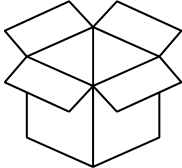



CADENAS HAUTE RÉSISTANCE

Code article : 300-0200



Conditionnement	Quantité max. messagerie
 1 lot = 20 unités	 200 unités

CARACTÉRISTIQUES DU PRODUIT

- **Matières** : Corps en laiton et anse en acier
- **Dimensions** : 7,7 x 5 x 1,8 cm
- **Coloris** : Or
- Fourni avec 2 clefs

Tolérance de +/- 10% sur les dimensions et les épaisseurs proposées.

BATISEC S.A.S.

67, Rue du Creusot
59170 CROIX - France



BATIEXPRESS
Fourniture d'équipements
sur chantier



BATISEC
Clôtures et protections
de chantier



BATICOM
Communication
sur chantier

TEL : 03.20.02.00.28
FAX : 03.20.20.95.09
E-MAIL : info@batisec.fr
WEB : www.batisec.fr