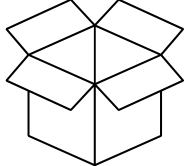



# CÔNE ORANGE 50 CM

Code article : 625-1010



Conditionnement	Quantité max. messagerie
 1 lot = 10 unités	 80 unités

## CARACTÉRISTIQUES DU PRODUIT

- Cône injecté monobloc
- **Couleur** : Orange fluorescent, bandes blanches
- **Poids** : 2 kg
- **Matière** : Polychlorure de vinyle souple (PVC)
- Conforme à la norme NF EN 13 422

Tolérance de +/- 10% sur les dimensions et les épaisseurs proposées.

## BATISEC S.A.S.

67, Rue du Creusot  
59170 CROIX - France



TEL : 03.20.02.00.28  
FAX : 03.20.20.95.09  
E-MAIL : [info@batisec.fr](mailto:info@batisec.fr)  
WEB : [www.batisec.fr](http://www.batisec.fr)