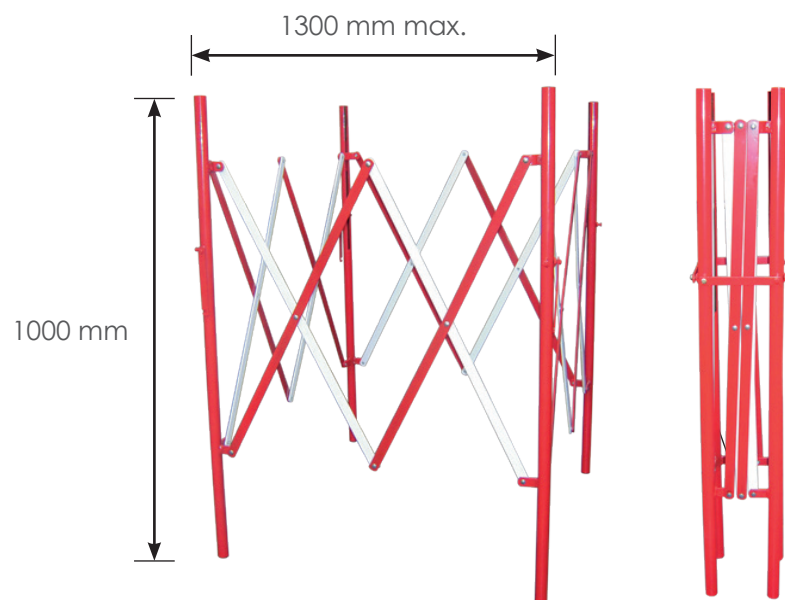
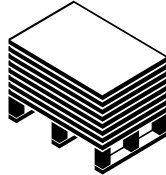
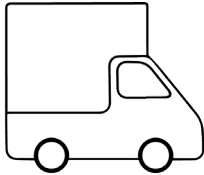


BARRIÈRE EXTENSIBLE DE REGARD

Code article : 550-0220



Conditionnement	Quantité max. messagerie
 1 lot = 50 unités	 30 unités

DIMENSIONS

- **Ø tube** : 25 mm
- **Épaisseur des croissillons** : 10 mm
- **Surface couverte dépliée** : 1,50 m²

CARACTÉRISTIQUES DU PRODUIT

- Peinture haute visibilité rouge et blanc
- Système de fermeture par crochet
- Traitée anti-UV
- Capuchon de sécurité aux extrémités des tubes

Tolérance de +/- 10% sur les dimensions et les épaisseurs proposées.

BATISEC S.A.S.

67, Rue du Creusot
59170 CROIX - France



BATIEXPRESS
Fourniture d'équipements
sur chantier



BATISEC
Clôtures et protections
de chantier



BATICOM
Communication
sur chantier

TEL : 03.20.02.00.28
FAX : 03.20.20.95.09
E-MAIL : info@batisec.fr
WEB : www.batisec.fr