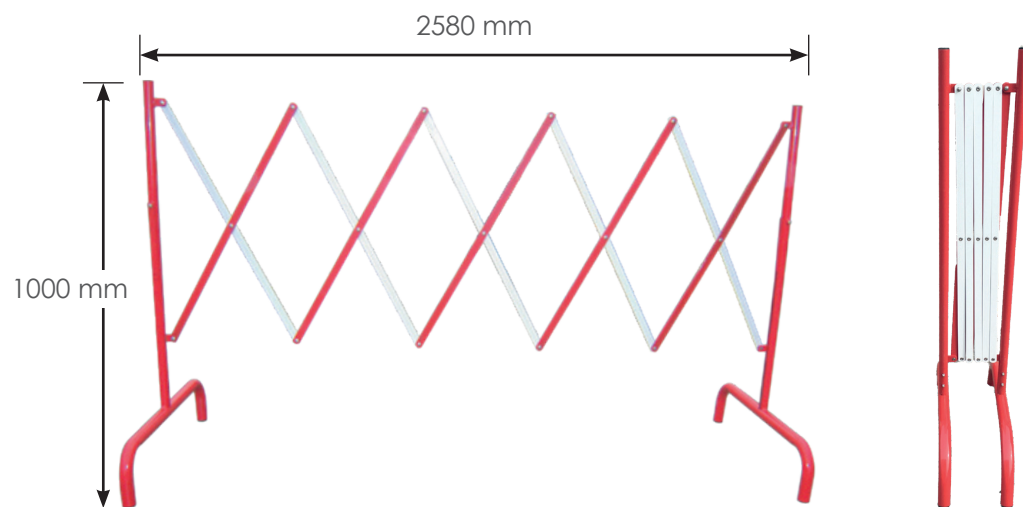
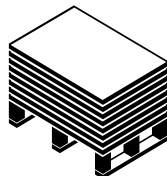
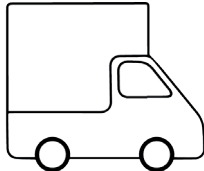


# BARRIÈRE EXTENSIBLE DROITE

Code article : 550-0210



Conditionnement	Quantité max. messagerie
 1 lot = 50 unités	 20 unités

## DIMENSIONS

- Ø tube : 25,5 mm
- Épaisseur des croissillons : 10 mm

## CARACTÉRISTIQUES DU PRODUIT

- Peinture haute visibilité rouge et blanc
- Système de fermeture par crochet
- Traitée anti-UV
- Capuchon de sécurité aux extrémités supérieures des tubes

Tolérance de +/- 10% sur les dimensions et les épaisseurs proposées.

**BATISEC S.A.S.**

67, Rue du Creusot  
59170 CROIX - France



TEL : 03.20.02.00.28  
FAX : 03.20.20.95.09  
E-MAIL : [info@batisec.fr](mailto:info@batisec.fr)  
WEB : [www.batisec.fr](http://www.batisec.fr)