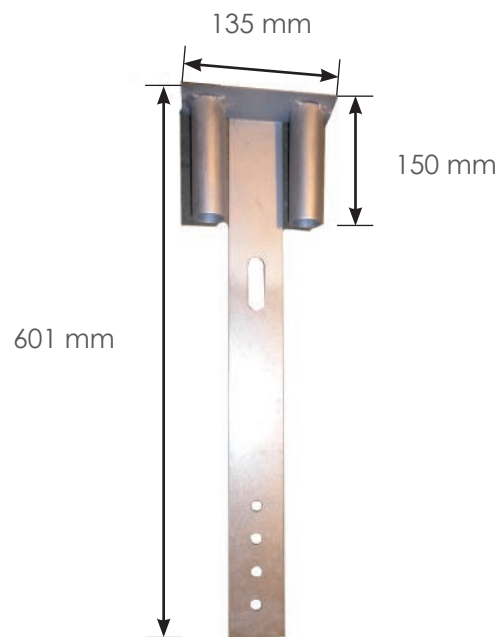
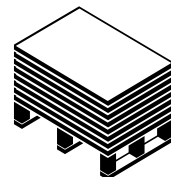


# BRACELOK™ (PATTE DE MAINTIEN)

Code article : 500-1200



Conditionnement



1 lot = 100 unités

Quantité max. messagerie



50 unités

## CARACTÉRISTIQUES DU PRODUIT

- **Matière** : Acier galvanisé
- **Ø tubes** : 30 mm
- **8 trous** pour fixation de la bride de sécurité

Note : n'empêche pas la nécessité de vérifier le serrage des brides après chaque coup de vent.

Tolérance de +/- 10% sur les dimensions et les épaisseurs proposées.

## BATISEC S.A.S.

67, Rue du Creusot  
59170 CROIX - France



**BATIEXPRESS**  
Fourniture d'équipements  
sur chantier



**BATISEC**  
Clôtures et protections  
de chantier



**BATICOM**  
Communication  
sur chantier

TEL : 03.20.02.00.28  
FAX : 03.20.20.95.09  
E-MAIL : [info@batisec.fr](mailto:info@batisec.fr)  
WEB : [www.batisec.fr](http://www.batisec.fr)

Il est de la responsabilité du client de régulièrement vérifier l'état de l'installation, notamment après de forts vents ou des conditions météorologiques difficiles. Vérifiez tout particulièrement l'état des fixations (Brides, Bras de forces, Vis et écrous...) et leur niveau de serrage. Photos non contractuelles. Batisec se réserve le droit de modifier à tout moment les spécifications des produits du catalogue dans un esprit d'amélioration permanente. Il appartient au client de consulter la dernière version des fiches techniques disponibles sur [www.batisec.fr](http://www.batisec.fr) avant toute utilisation et de s'assurer de l'adéquation du produit à l'emploi auquel il est destiné. BATISEC S.A.S. - 67 Rue du Creusot 59170 CROIX - RCS LILLE METROPOLE 495 231 359.