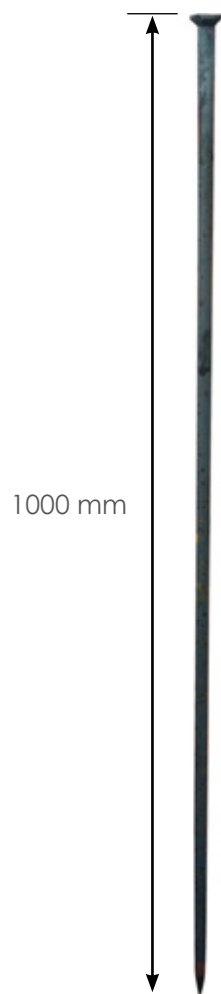
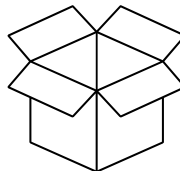



FICHE DE CHANTIER POUR BRAS DE FORCE

Code article : 500-0255



Conditionnement	Quantité max. messagerie
 1 lot = 500 unités	 250 unités

DIMENSIONS

- Ø tige : 14 mm
- Ø tête : 25 mm

CARACTÉRISTIQUES DU PRODUIT

- Acier brut
- Tête forgée

Tolérance de +/- 10% sur les dimensions et les épaisseurs proposées.

BATISEC S.A.S.

67, Rue du Creusot
59170 CROIX - France



BATIEXPRESS
Fourniture d'équipements
sur chantier



BATISEC
Clôtures et protections
de chantier



BATICOM
Communication
sur chantier

TEL : 03.20.02.00.28
FAX : 03.20.20.95.09
E-MAIL : info@batisec.fr
WEB : www.batisec.fr