

BRAS DE FORCE SPÉCIAL « TYPE » GBA

Code article : 500-0210



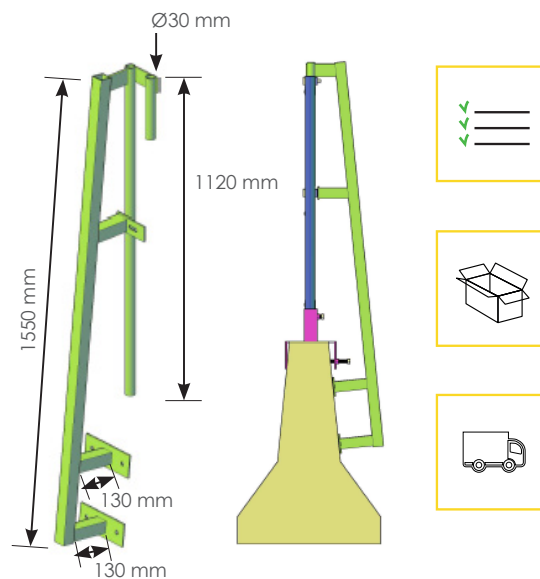
BATISEC
Clôtures et protections
de chantier

Pour toute utilisation de nos clôtures bardées sur blocs «type» GBA - sur autoroutes ou voies rapides - il est nécessaire d'utiliser les supports «type» GBA et Bras de Force Spécial «type» GBA après vous être assuré.e de leur compatibilité avec vos glissières.

L'utilisation des Bras de Force Spécial «type» GBA :

- Sur une route temporairement limitée à 30 km/h → 1 Bras de Force Spécial «type» GBA toutes les 3 clôtures complété de 2 Bracelocks sur les 2 sections restantes.
- Sur une route temporairement limitée à 50 km/h → 1 Bras de Force Spécial «type» GBA toutes les 2 clôtures complété d'1 Bracelock sur la section restante.
- Sur une route temporairement limitée à 80 km/h → 1 Bras de Force Spécial «type» GBA toutes les clôtures

Le Support «type» GBA et le Bras de Force Spécial «type» GBA ne sont pas appropriés pour l'utilisation de clôtures bardées sur des axes de circulation dont la vitesse excède les 80 km/h.



CARACTÉRISTIQUES DU PRODUIT

- Diamètre du tube : Ø30 mm
- Poids : 10 kg
- Galvanisé à chaud après assemblage



CONDITIONNEMENT

- 1 lot = 20 unités



QUANTITÉ MAX. MESSAGERIE

- 20 unités

Tolérance de +/- 10% sur les dimensions et les épaisseurs proposées.

BATISEC SAS

4, avenue de l'Europe
59223 RONCQ

Tél : 03 20 02 00 28

Email : info@batisec.fr

Web : www.batisec.fr