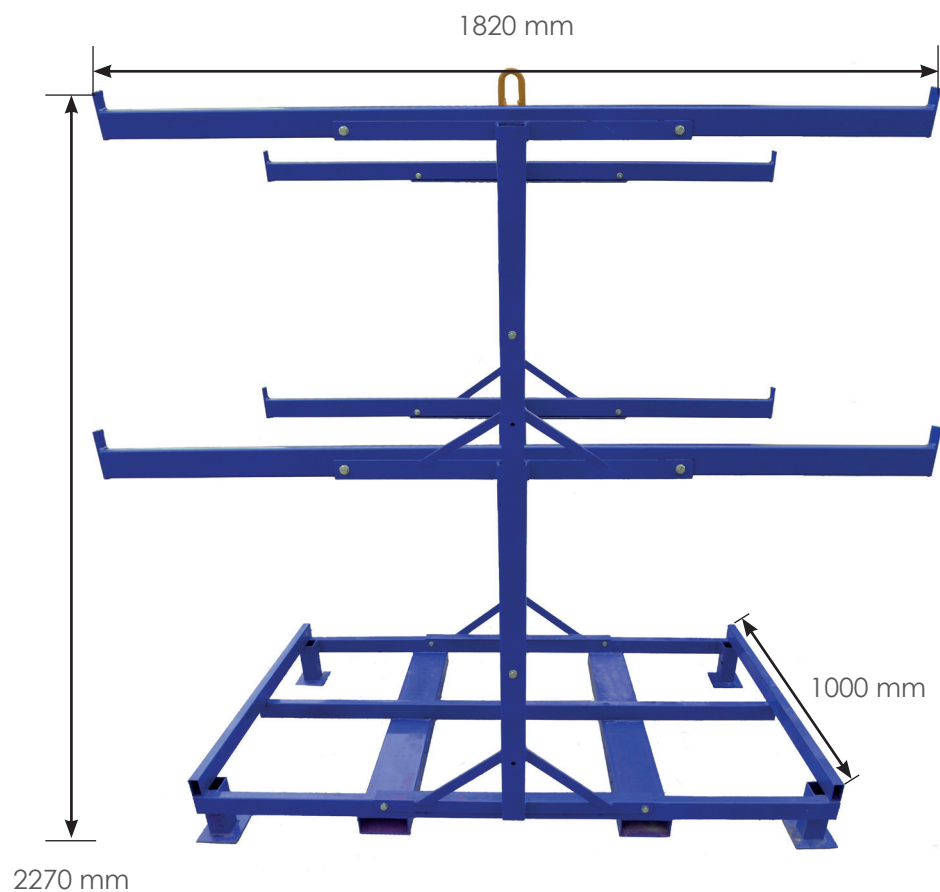
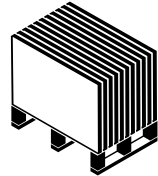

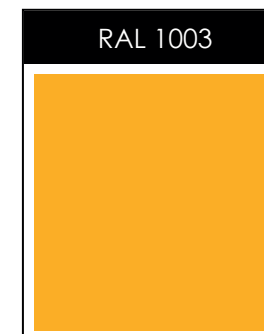
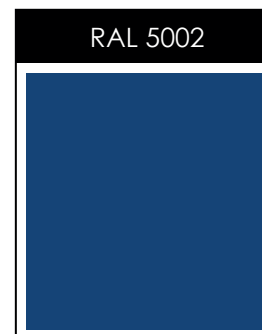


RACK DE STOCKAGE POUR 100 BARRIÈRES BLEU

Code article : 400-0450



Conditionnement	Quantité max. messagerie
 1 lot = 10 unités	 3 unités



CARACTÉRISTIQUES DU PRODUIT

- Chargement/déchargement par grue ou chariot élévateur
- Livré démonté
- Structure RAL bleu 5002 et zone élingage RAL jaune 1003

Tolérance de +/- 10% sur les dimensions et les épaisseurs proposées.

BATISEC S.A.S.

67, Rue du Creusot
59170 CROIX - France



BATIEXPRESS
Fourniture d'équipements
sur chantier



BATISEC
Clôtures et protections
de chantier



BATICOM
Communication
sur chantier

TEL : 03.20.02.00.28
FAX : 03.20.20.95.09
E-MAIL : info@batisec.fr
WEB : www.batisec.fr

Photos non contractuelles. Batissec se réserve le droit de modifier à tout moment les spécifications des produits du catalogue dans un esprit d'amélioration permanente. Il appartient au client de consulter la dernière version des fiches techniques disponibles sur www.batisec.fr avant toute utilisation et de s'assurer de l'adéquation du produit à l'emploi auquel il est destiné. BATISEC S.A.S. - 67 Rue du Creusot 59170 CROIX - RCS LILLE METROPOLE 495 231 359.

MAJ 18/10/19