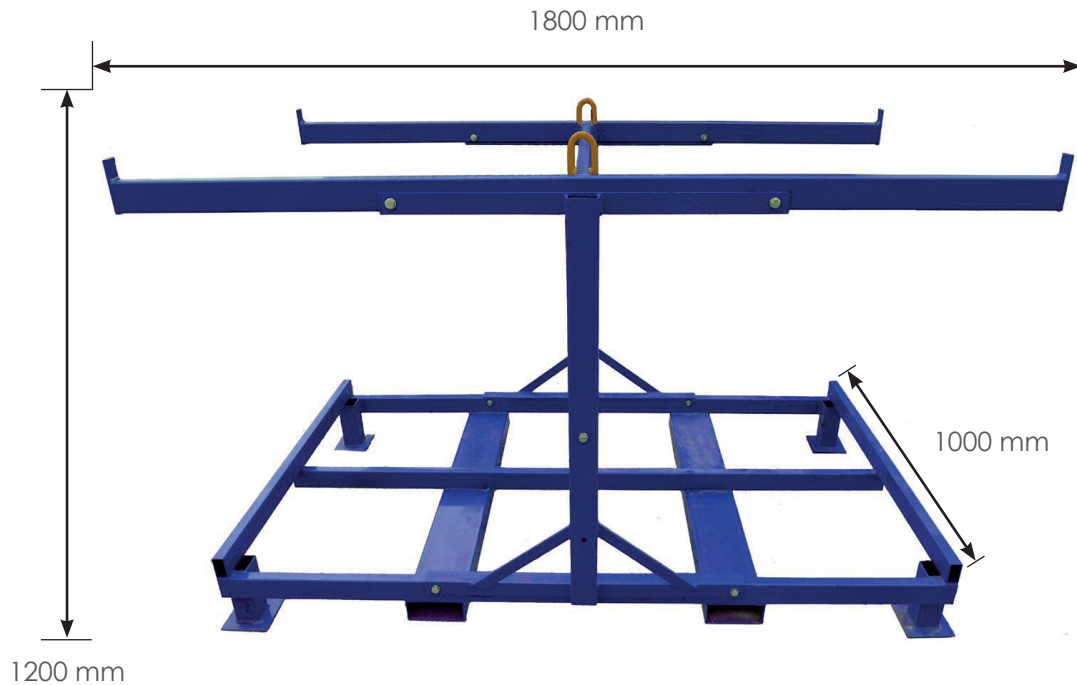
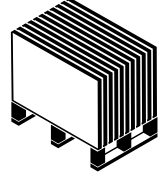
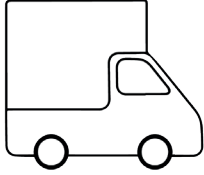




RACK DE STOCKAGE POUR 50 BARRIÈRES BLEU

Code article : 400-0440



Conditionnement	Quantité max. messagerie
 1 lot = 10 unités	 3 unités
RAL 5002 	RAL 1003 

CARACTÉRISTIQUES DU PRODUIT

- Chargement/déchargement par grue ou chariot élévateur
- Livré démonté
- Structure RAL bleu 5002 et zone élingage RAL jaune 1003

Tolérance de +/- 10% sur les dimensions et les épaisseurs proposées.

BATISEC S.A.S.

67, Rue du Creusot
59170 CROIX - France



BATIEXPRESS
Fourniture d'équipements
sur chantier



BATISEC
Clôtures et protections
de chantier



BATICOM
Communication
sur chantier

TEL : 03.20.02.00.28
FAX : 03.20.20.95.09
E-MAIL : info@batisec.fr
WEB : www.batisec.fr