

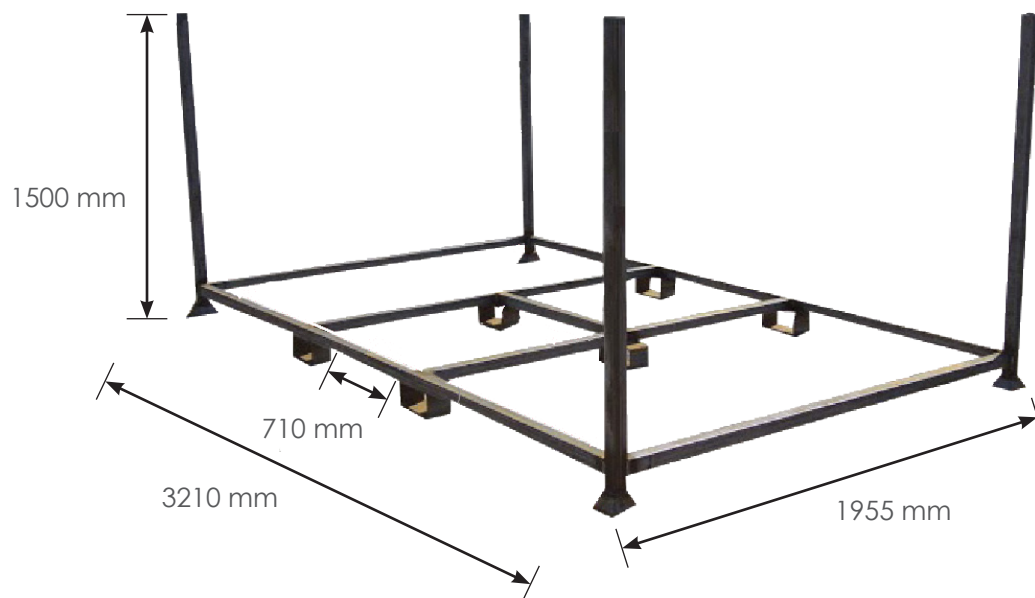
# RACK DE STOCKAGE CLÔTURES GRILLAGÉES

Code article : 400-0000



**BATISEC**

Clôtures et protections  
de chantier



Tolérance de +/- 10% sur les dimensions et les épaisseurs proposées.



## CARACTÉRISTIQUES DU PRODUIT

- Acier brut
- Passage pour fourches de chariot
- Rack gerbable, soit 2 racks pour 3.5 mpl
- Passage de fourches : 710 mm
- Stockage des clôtures à l'horizontal



## CONDITIONNEMENT

- 1 lot : 10 unités / Capacité maximale :
  - 30 clôtures arrondies renforcées 2m
  - 30 clôtures suprêmes 5 tubes MAF 2m
  - 35 clôtures Basic 2m
  - 60 clôtures grillagées 1m

**BATISEC SAS**

04, Avenue de l'Europe  
59223 RONCQ

Tél : 03 20 02 00 28

Email : [info@batisec.fr](mailto:info@batisec.fr)

Web : [www.batisec.fr](http://www.batisec.fr)