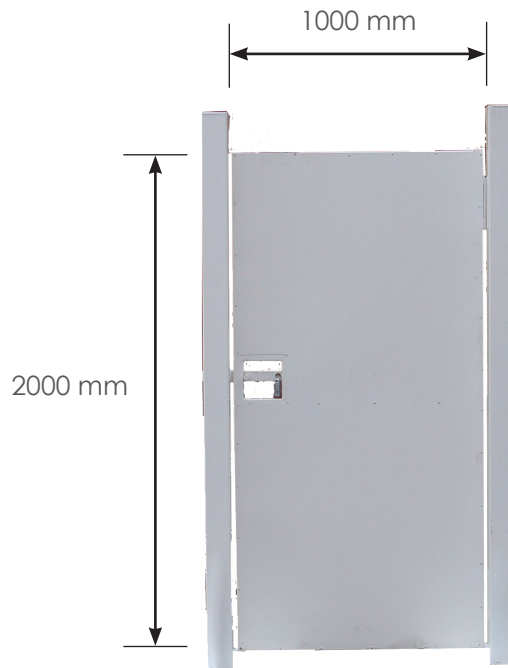
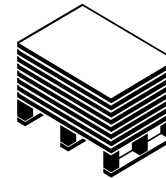


# PORTE SEMI-PERMANENTE 1,00 m À BÉTONNER

Code article : 375-0150



Conditionnement

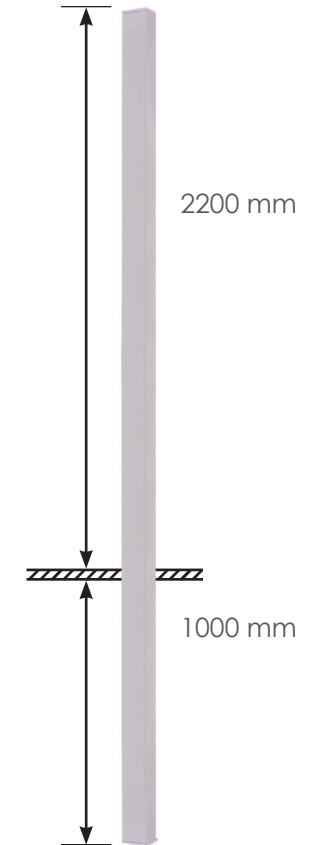


1 lot = 4 unités

## CARACTÉRISTIQUES DU PRODUIT

- Anneaux de levage
- Charnière ajustable
- Verrou baïonnette
- Fermeture avec barre coulissante

Pylône à bétonner



Tolérance de +/- 10% sur les dimensions et les épaisseurs proposées.

**BATISEC S.A.S.**

67, Rue du Creusot  
59170 CROIX - France



**BATIEXPRESS**  
Fourniture d'équipements  
sur chantier



**BATISEC**  
Clôtures et protections  
de chantier



**BATICOM**  
Communication  
sur chantier

TEL : 03.20.02.00.28  
FAX : 03.20.20.95.09  
E-MAIL : [info@batisec.fr](mailto:info@batisec.fr)  
WEB : [www.batisec.fr](http://www.batisec.fr)