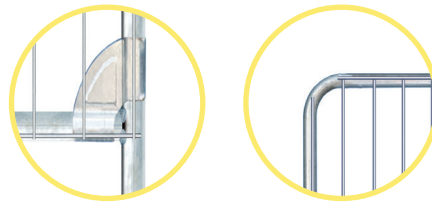
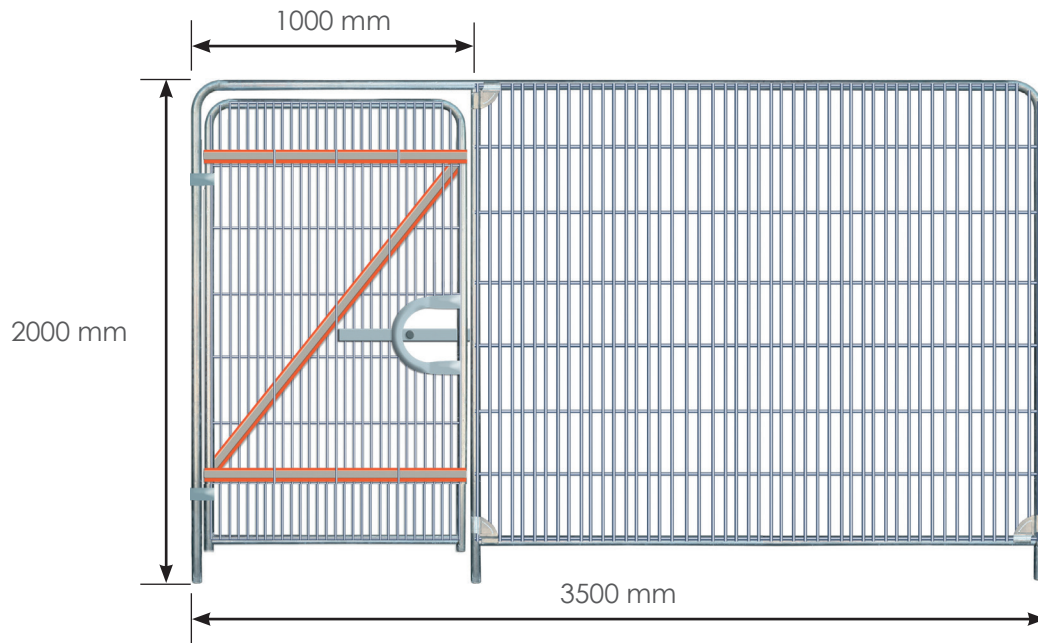
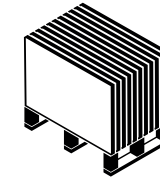


CLÔTURE GRILLAGÉE AVEC ACCÈS PIÉTON

Code article : 275-6110



Conditionnement



1 lot complet
= 20 unités

DIMENSIONS

- Ø du cadre : 38 mm
- Ø tubes horizontaux : 35 mm
- Maille : 50 mm x 260 mm

CARACTÉRISTIQUES DU PRODUIT

- Pré-galvanisée
- Fermeture coulissante
- Bande réfléchissante pré-installée
- Maille anti-franchissement
- Renforts aux angles
- Tube cintré aux angles supérieurs

Tolérance de +/- 10% sur les dimensions et les épaisseurs proposées.

BATISEC S.A.S.

67, Rue du Creusot
59170 CROIX - France



BATIEXPRESS
Fourniture d'équipements
sur chantier



BATISEC
Clôtures et protections
de chantier



BATICOM
Communication
sur chantier

TEL : 03.20.02.00.28
FAX : 03.20.20.95.09
E-MAIL : info@batisec.fr
WEB : www.batisec.fr