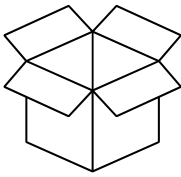



# LIENS ELASTIQUES

Code article : 118-095



Conditionnement	Quantité max. messagerie
 1 sachet = 20 unités	 200 unités

## CARACTÉRISTIQUES DU PRODUIT

- Livrés par 100 unités
- **Couleur** : Noir

Tolérance de +/- 10% sur les dimensions et les épaisseurs proposées.

## BATISEC S.A.S.

67, Rue du Creusot  
59170 CROIX - France



**BATIEXPRESS**  
Fourniture d'équipements  
sur chantier



**BATISEC**  
Clôtures et protections  
de chantier



**BATICOM**  
Communication  
sur chantier

TEL : 03.20.02.00.28  
FAX : 03.20.20.95.09  
E-MAIL : [info@batisec.fr](mailto:info@batisec.fr)  
WEB : [www.batisec.fr](http://www.batisec.fr)