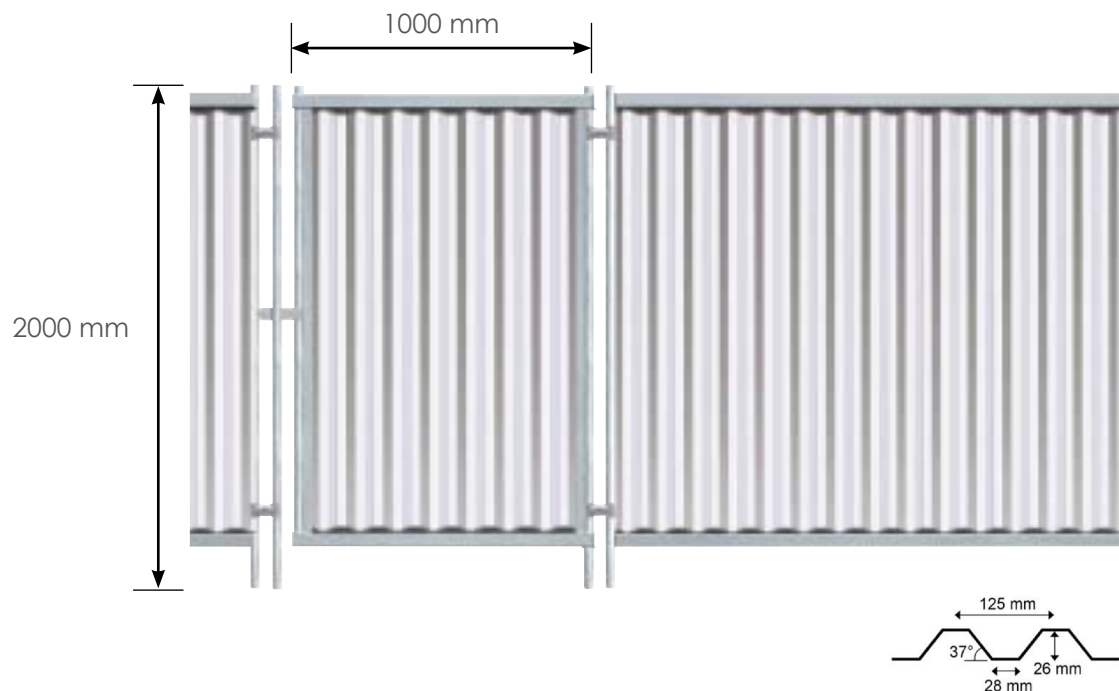


PORTE PIÉTON BARDÉE

Code article : 100-3000



BATISEC
Clôtures et protections
de chantier



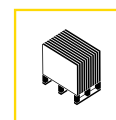
DIMENSIONS

- Ø tubes verticaux : 38 mm
- Épaisseur de la tôle : 0,50 mm



CARACTÉRISTIQUES DU PRODUIT

- Barre transversale de renfort
- Fermeur intégré
- Disponible également : 100-3100 1 RAL 1 côté



CONDITIONNEMENT

- 1 lot complet = 10 unités

Tolérance de +/- 10% sur les dimensions et les épaisseurs proposées.

BATISEC SAS

67, rue du Creusot
59170 CROIX

Tél : 03 20 02 00 28
Email : info@batisec.fr
Web : www.batisec.fr