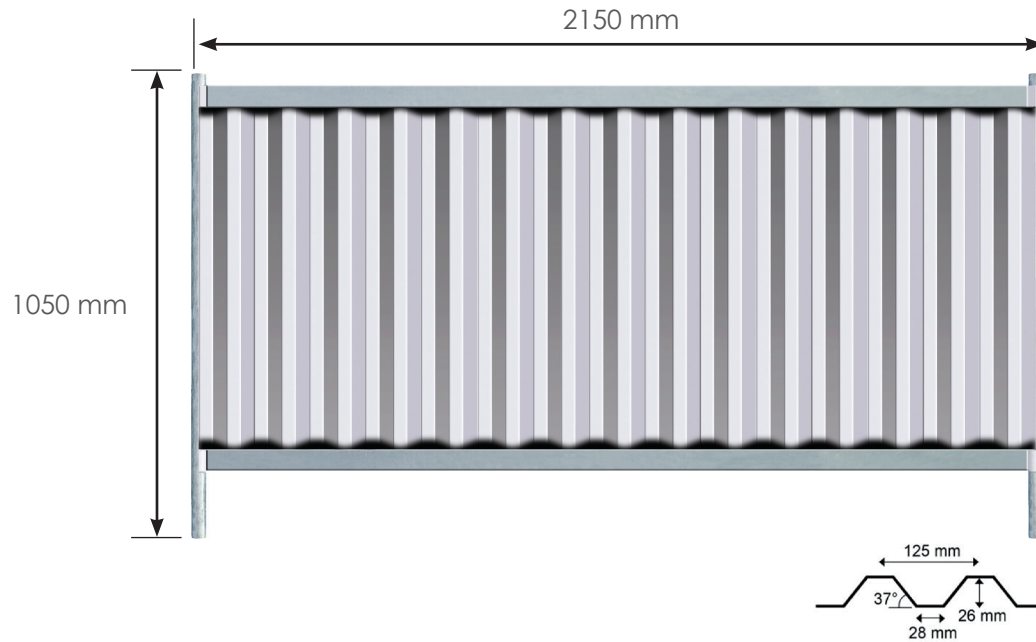


CLÔTURE BARDÉE 1,00 m

Code article : 100-0000



DIMENSIONS

- Ø tubes verticaux : 38 mm
- Épaisseur de la tôle : 0,60 mm

CARACTÉRISTIQUES DU PRODUIT

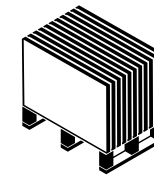
- Cadre pré-galvanisé
- pré-peint blanc
- **Disponible également :**

100-0100	1 RAL 1 côté
100-0200	2 RAL 1 côté
100-0300	1 RAL 2 côtés
100-0400	2 RAL 2 côtés

RAL

Tout RAL
disponible

Conditionnement



1 lot complet
= 58 unités

i

Consulter le protocole de déchargement des clôtures fourni lors de la livraison.

Pour nos clôtures bardées 1 m, Batisec préconise l'utilisation de nos socles béton 25 ou 36 kg.

Dans le cadre d'une peinture 1 côté, un débord de peinture pourra être observé sur le verso. Dans le cadre d'une peinture 1 couleur 2 côtés, le cadre sera également peint.

Tolérance de +/- 10% sur les dimensions et les épaisseurs proposées.

BATISEC S.A.S.

67, Rue du Creusot
59170 CROIX - France



BATIEXPRESS
Fourniture d'équipements
sur chantier



BATISEC
Clôtures et protections
de chantier



BATICOM
Communication
sur chantier

TEL : 03.20.02.00.28
FAX : 03.20.20.95.09
E-MAIL : info@batisec.fr
WEB : www.batisec.fr