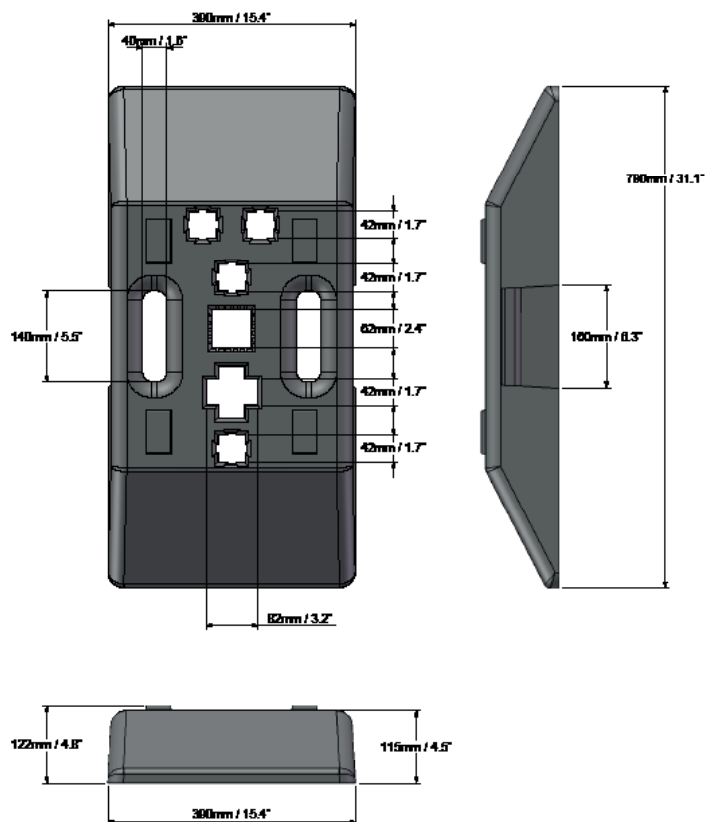
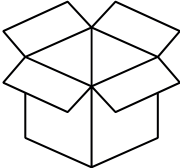



PLASTOBLOC 28 KG

Code article : 050-0900



Conditionnement	Quantité max. messagerie
 1 lot = 36 unités	 12 unités

CARACTERISTIQUES DU PRODUIT

- Matériaux recyclés
- Hauteur : 115 mm
- Largeur : 390 mm
- Longueur : 790 mm
- Empilable
- Équipé de 2 poignées
- **Poids** : 28 kg

Notes : Compatible avec Balise K5C Noire et panneaux de signalisation

Tolérance de +/- 10% sur les dimensions et les épaisseurs proposées.

BATISEC S.A.S.

67, Rue du Creusot
59170 CROIX - France



BATIEXPRESS
Fourniture d'équipements
sur chantier



BATISEC
Clôtures et protections
de chantier



BATICOM
Communication
sur chantier

TEL : 03.20.02.00.28
FAX : 03.20.20.95.09
E-MAIL : info@batisec.fr
WEB : www.batisec.fr