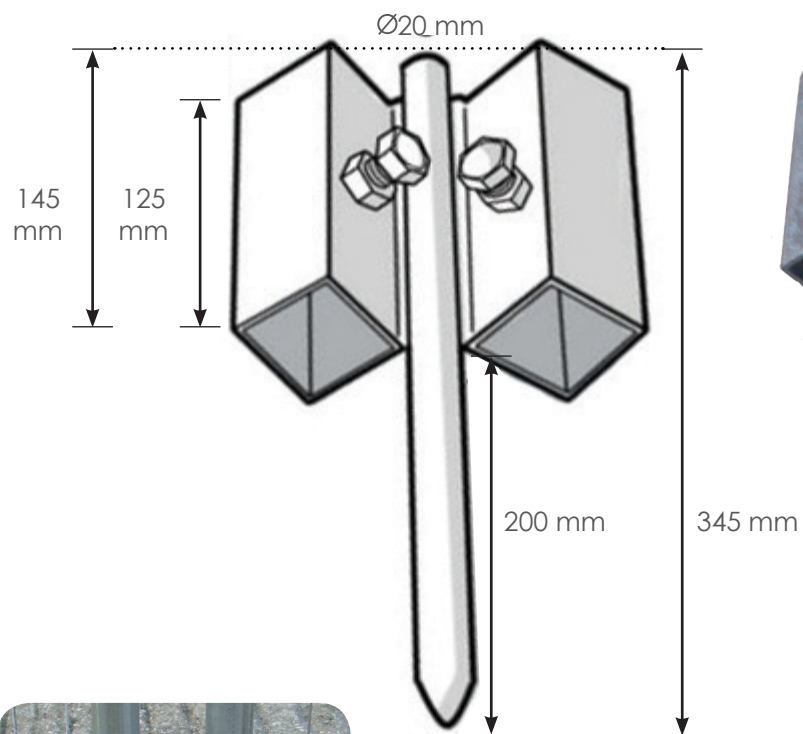
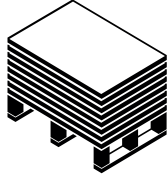



PIQUET DOUBLE FOURREAU

Code article : 050-0500



Conditionnement	Quantité max. messagerie
 1 lot complet = 200 unités	 150 unités

DIMENSIONS

- **Longueur totale :** 345 mm
- **Longueur totale hors sol :** 145 mm
- **Tubes :** 50 mm x 50 mm x 3 mm

CARACTÉRISTIQUES DU PRODUIT

- Galvanisé à chaud après assemblage
- 2 vis de serrage

Note : prévu pour une utilisation sur sol dur.

Tolérance de +/- 10% sur les dimensions et les épaisseurs proposées.

BATISEC S.A.S.

67, Rue du Creusot
59170 CROIX - France



BATIEXPRESS
Fourniture d'équipements
sur chantier



BATISEC
Clôtures et protections
de chantier



BATICOM
Communication
sur chantier

TEL : 03.20.02.00.28
FAX : 03.20.20.95.09
E-MAIL : info@batisec.fr
WEB : www.batisec.fr

Il est de la responsabilité du client de régulièrement vérifier l'état de l'installation, notamment après de forts vents ou des conditions météorologiques difficiles. Vérifiez tout particulièrement le niveau de serrage des vis servant au maintien de vos clôtures. Photos non contractuelles. Batisec se réserve le droit de modifier à tout moment les spécifications des produits du catalogue dans un esprit d'amélioration permanente. Il appartient au client de consulter la dernière version des fiches techniques disponibles sur www.batisec.fr avant toute utilisation et de s'assurer de l'adéquation du produit à l'emploi auquel il est destiné. BATISEC S.A.S. - 67 Rue du Creusot 59170 CROIX - RCS LILLE METROPOLE 495 231 359.

MÀJ 18/10/19