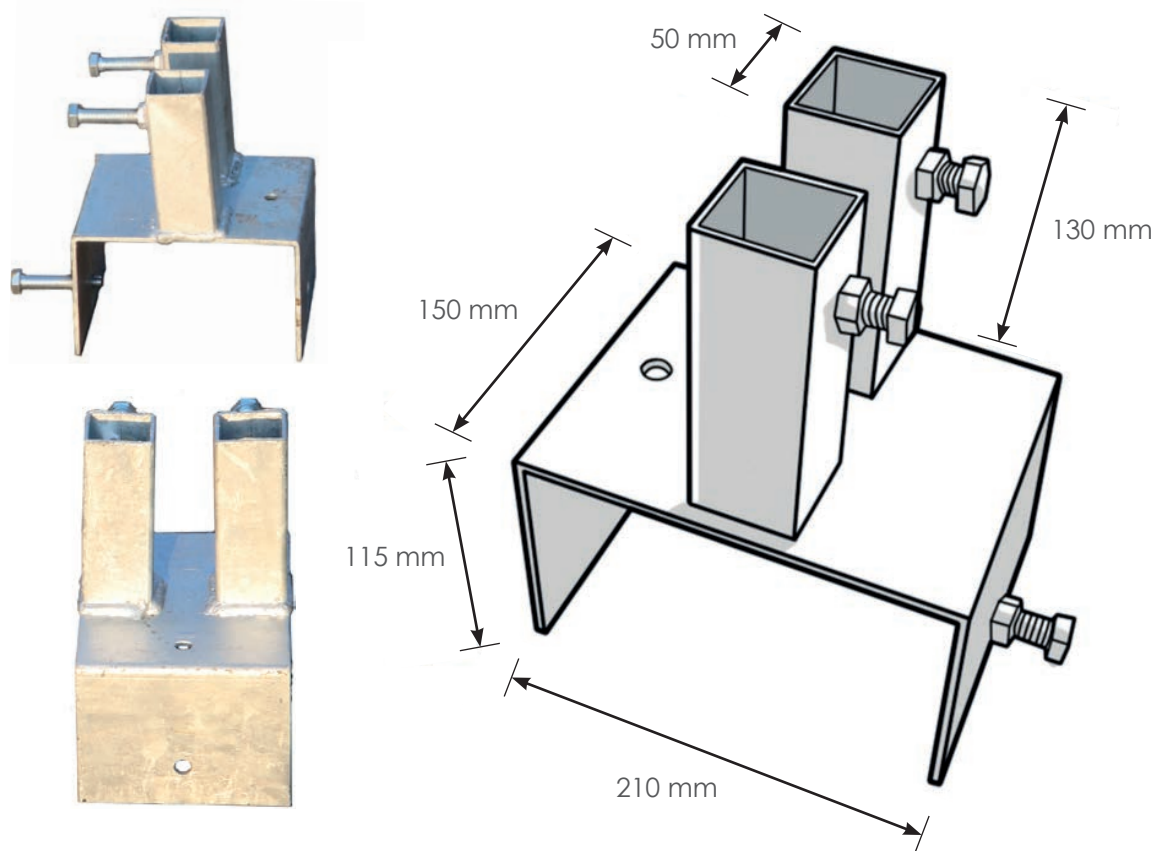
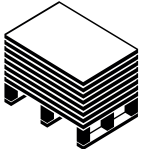



# SUPPORT GBA

Code article : 050-0400



Conditionnement	Quantité max. messagerie
 1 lot complet = 180 unités	 80 unités

## CARACTÉRISTIQUES DU PRODUIT

- Galvanisé à chaud après assemblage
- Vis de serrage
- Possibilité de le visser au GBA

**i** Pour toute utilisation de nos supports GBA avec clôtures bardées, merci d'utiliser également le Bras de Force Spécial GBA. Merci de vous référer à la Fiche Technique « FTBAT\_0098 », disponible sur demande auprès de notre service commercial ou sur notre site internet : [www.batisec.fr](http://www.batisec.fr) section Fiche Technique.

Bien que conçu avec des vis de serrage, le Support GBA n'enlève pas l'obligation d'utiliser des brides de sécurité appropriées.

Tolérance de +/- 10% sur les dimensions et les épaisseurs proposées.

## BATISEC S.A.S.

67, Rue du Creusot  
59170 CROIX - France



**BATIEXPRESS**  
Fourniture d'équipements  
sur chantier



**BATISEC**  
Clôtures et protections  
de chantier



**BATICOM**  
Communication  
sur chantier

TEL : 03.20.02.00.28  
FAX : 03.20.20.95.09  
E-MAIL : [info@batisec.fr](mailto:info@batisec.fr)  
WEB : [www.batisec.fr](http://www.batisec.fr)

Il est de la responsabilité du client de régulièrement vérifier l'état de l'installation, notamment après de forts vents ou des conditions météorologiques difficiles. Vérifiez tout particulièrement le niveau de serrage de la vis servant à la fixation de votre support sur la glissière et celles permettant le maintien de vos clôtures.  
 Photos non contractuelles. Batisec se réserve le droit de modifier à tout moment les spécifications des produits du catalogue dans un esprit d'amélioration permanente. Il appartient au client de consulter la dernière version des fiches techniques disponibles sur [www.batisec.fr](http://www.batisec.fr) avant toute utilisation et de s'assurer de l'adéquation du produit à l'emploi auquel il est destiné. BATISEC S.A.S. - 67 Rue du Creusot 59170 CROIX - RCS LILLE METROPOLE 495 231 359.

MÀJ 15/09/20