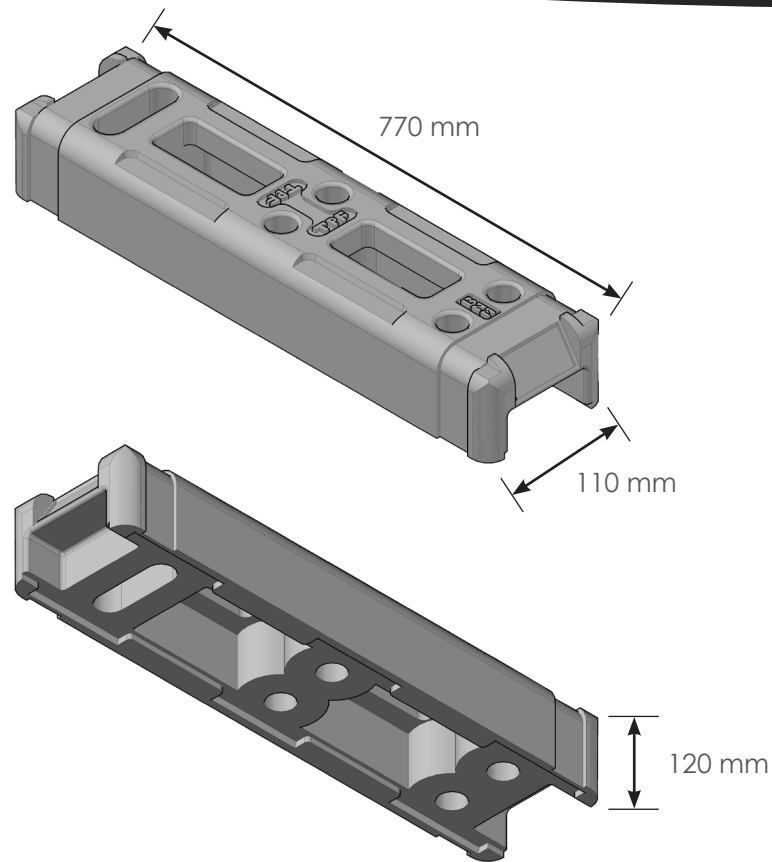
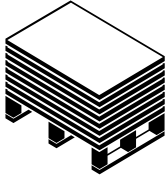




# SOCLE PLASTIQUE ECO

Code article : 050-0250



Conditionnement	Quantité max. messagerie
 1 lot = 53 unités	 20 unités

## CARACTÉRISTIQUES DU PRODUIT

- Possibilité de RAL personnalisé (nous consulter)
- 4 trous ronds Ø38,1 mm
- 4 trous oblongs 120 mm x Ø38,1 mm
- **Poids** : 14 kg
- À base de matériaux recyclés 

**i** Poids respectant les limites imposées par le Code du travail : articles R. 4541-1 à R. 4541-9 du code du travail, la norme AFNOR X35-109 et le décret n° 92-958 du 3 septembre 1992

Pour des clôtures bardées 2m, Batisec préconise l'utilisation du Système Anti-Chute.

Tolérance de +/- 10% sur les dimensions et les épaisseurs proposées.

## BATISEC S.A.S.

67, Rue du Creusot  
59170 CROIX - France



**BATIEXPRESS**  
Fourniture d'équipements  
sur chantier



**BATISEC**  
Clôtures et protections  
de chantier



**BATICOM**  
Communication  
sur chantier

TEL : 03.20.02.00.28  
FAX : 03.20.20.95.09  
E-MAIL : [info@batisec.fr](mailto:info@batisec.fr)  
WEB : [www.batisec.fr](http://www.batisec.fr)